

УДК 62-50  
УДК 62-50  
УДК 62-50  
УДК 62-50  
УДК 62-50  
УДК 62-50  
УДК 62-50  
УДК 62-50  
УДК 62-50  
УДК 62-50

Правительство Москвы  
Департамент строительства

МОСКОВСКИЙ НАУЧНО-ИССЛЕДОВАТЕЛЬСКИЙ И ПРОЕКТНЫЙ  
ИНСТИТУТ ТИПОВОГО И ЭКСПЕРИМЕНТАЛЬНОГО ПРОЕКТИРОВАНИЯ

Несущие железобетонные конструкции  
многоэтажных каркасных зданий межвидового  
назначения с перекрытиями бабочного типа

РС 6172 - 95  
ЛЕСТНИЧНЫЕ МАРШИ

МЛ 30-60-10  
МЛ 24-60-13  
МЛ 30-60-13  
МЛ 33-60-13  
МЛ 36-60-13

гот. 1-95

М И И У Э П

д.о. Моспромжелезобетон

д. инженер / Никитин Е.Е.  
конструктор / Сиора В.А.  
ч. ЭСК-2 / Брянинский В.А.

гл. инженер / Пахомов А.З.  
гл. техник / Колесников И.А.

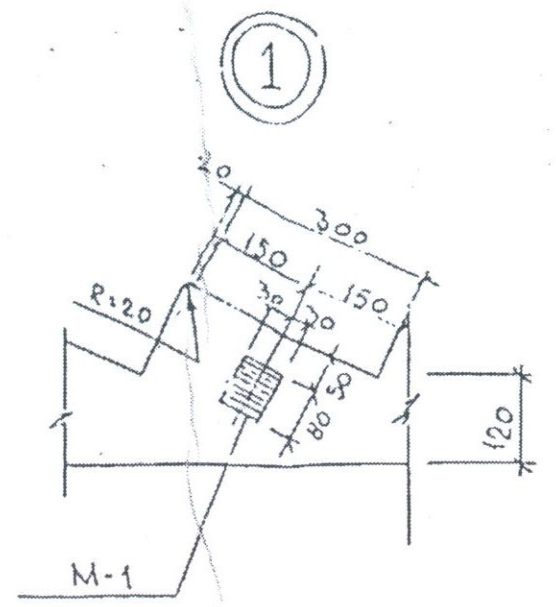
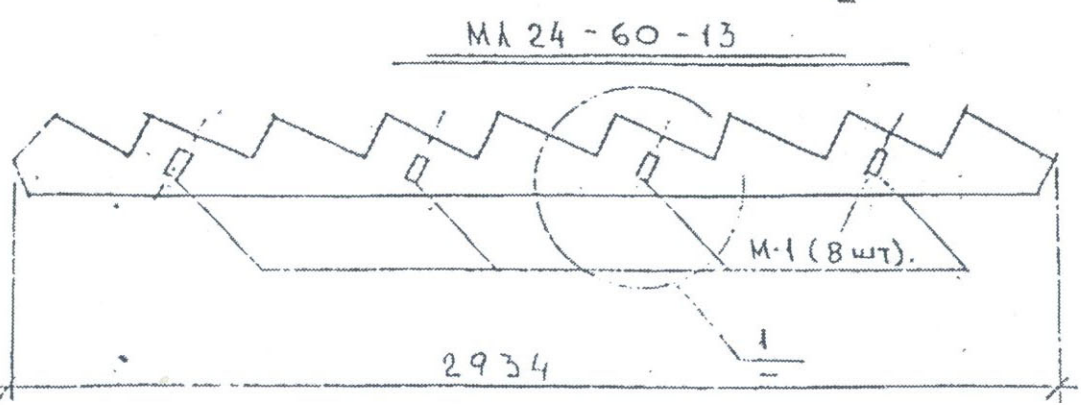
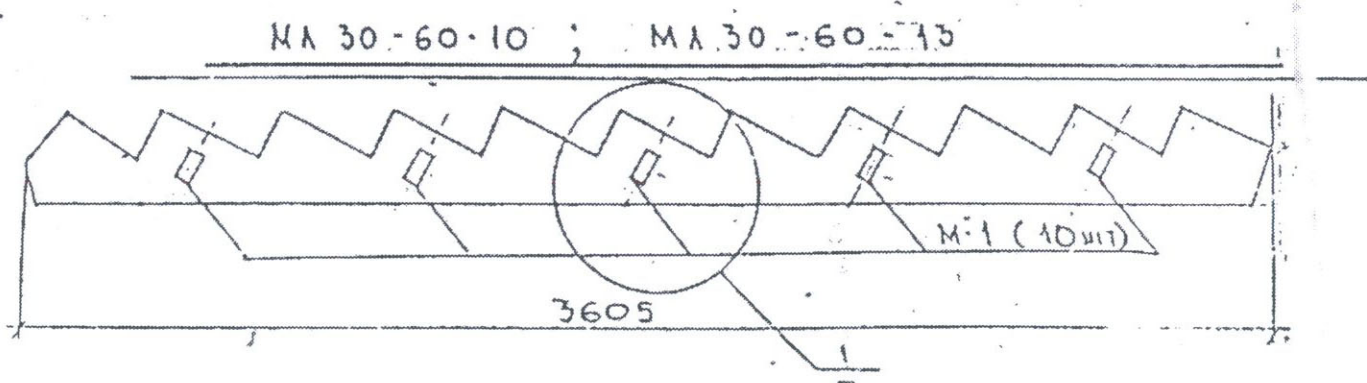
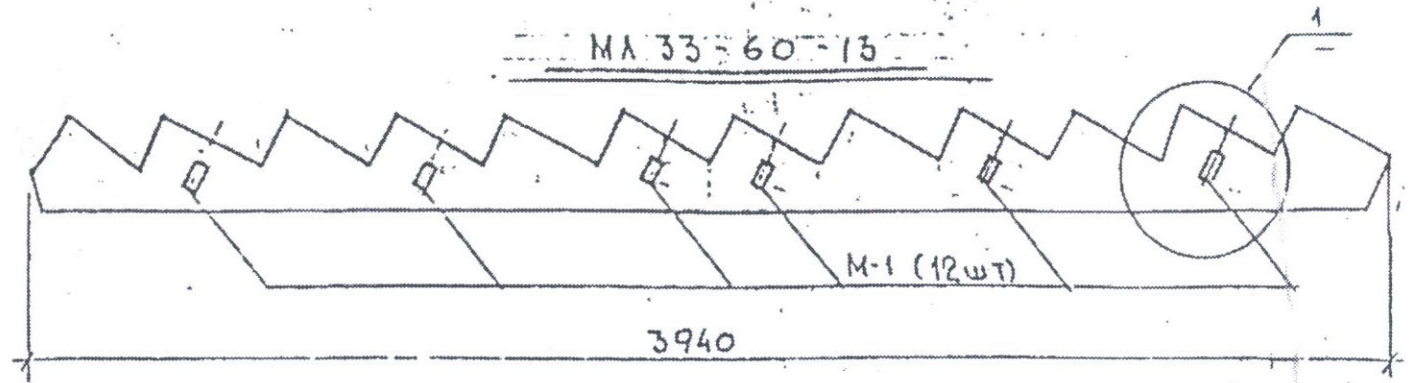
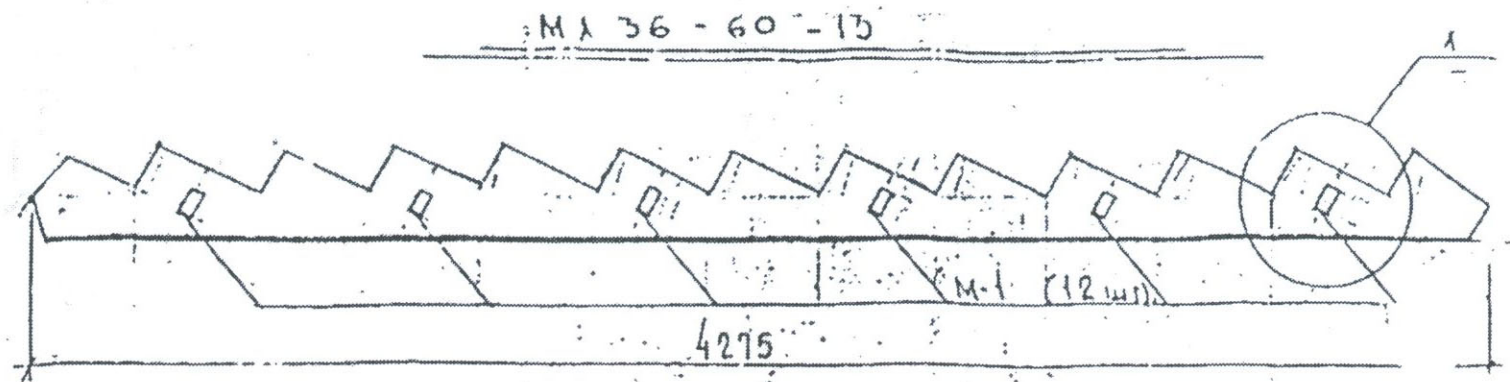
ОТДЕЛ ГЛАВНОГО ТЕХНОЛОГА  
15.5.95

ТЕХС  
9.52.95

Договор 49-ВЛ

МОСКВА 1995

в действие приказом № 15



30 м. н-ка ПТО  
 Л. В. Юшпранх

Схемы расположения ЗСЖ ЗАКЛАДНЫХ ДЕТАЛЕЙ  
 ПЕРИЧНОГО ОГРАЖДЕНИЯ КАЗЕМА

РС 6172-95 ЛИСТ 4, А ТАКЖЕ ЛИСТ 5 АЛБОМА РС 6172,  
 АННУЛИРУЮТСЯ.

				РС 6172-95	ДОП 1-96
ИЗМ. КОД.	ЛИСТ №№	ПОДПИСЬ	ДАТА	СХЕМЫ РАСПОЛОЖЕНИЯ	ВСТАВКА
ИЗМ. ОУЛ.	БРЯНСКИЙ	ЮТ	17.06.95	ЗАКЛАДНЫХ ДЕТАЛЕЙ	П
ИЗМ. СПЕЦ.	БРЯНСКИЙ	ЮТ		ПЕРИЧНОГО ОГРАЖДЕНИЯ	ЛИСТ 1
ИЗМ. ИСПОЛНИТ.	КРЕТНИК	ЮТ			ЛИСТОВ 1

СОДЕРЖАНИЕ.

именование	Лист
ержание. Пояснительная записка.	2
енклатура изделий.	3
ций вид лестничных маршей.	4
злы опалубки I-3	I-3
рмирование лестничных маршей:	6
МЛ 24-60-13; МЛ 30-60-13	
МЛ 33-60-13; МЛ 36-60-13	
МЛ 30-60-10 <i>МЛ 30-60-12</i>	7
Узлы армирования 4+5 <i>МЛ 33-60-10</i>	8
Арматурные изделия:	
Каркасы К1 + К4	9
Сетки С-1 + С-5. СГ-1 + СГ-2	10-11
Закладная деталь М-1 .	12
Выборка стали.	13
Расчетные схема и схемы испытаний.	14

Пояснительная записка.

I. Общие пояснения.

Настоящий альбом содержит рабочие чертежи лестничных маршей в кирпичных зданиях Московского каталога. Эти марши могут применяться в кирпичных зданиях.

Сочетание маршей по настоящему альбому с лестничными площадками по альбому РС 6171-95 РС 6171-95 заменяет эвобразные лестничные марши по сборнику ТК1-3021.

Монтажные схемы и узлы новых лестничных клеток см. в альбоме С 28-5-95.

Альбом разработан согласно технологии изготовления, принятой на О"Мэспромжелезобетон" (ЗЖБИ-18).

Конструкция маршей - плитная, ступени отделочного слоя не имеют.

Марши опираются на передний выступ лестничных площадок.

В маршах маршей:

МЛ - марш лестничный;

Первое число - высота этажа в дм;

Второе число - модульный пролет здания, в котором расположена лестничная клетка. Этот пролет единый и равен 6,0м.

Третье число - ширина марша в дм.

В маршах предусмотрены закладные детали для крепления перильных ограждений. Марши формируются "лицом вниз". Из формы они вынимаются захватом, не требующим строповочные петли. На стройплощадке марши монтируются специальным вилочным захватом.

Расчет и конструирование выполнены согласно СНиП 2.03.01-84<sup>\*</sup>.

2. Материалы.

Класс бетона маршей - В 25 (М350)

Они армируются сетками и каркасами, изготовленными контактно-точечной сваркой.

3. Технические условия на изготовление и приемку.

Лестничные марши должны быть изготовлены в соответствии с ГОСТ 13015.0-83 "Конструкции и изделия бетонные и железобетонные по ГОСТ 9818.0.85" Марши и площадки лестниц железобетонные".

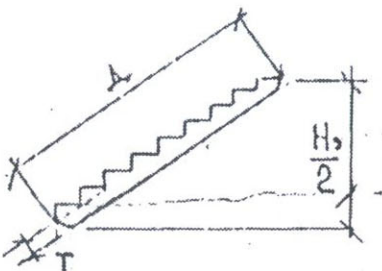

Сварная арматура и закладные детали должны соответствовать требованиям ГОСТ 10922-90 и ГОСТ 14098-91.

Проектное положение закладных деталей должно обеспечиваться закреплением их в форме.

Величина отпусковой прочности бетона должна составлять 70% проектного класса бетона. Завод-изготовитель должен гарантировать достижение проектной прочности в 28-дневном возрасте по результатам испытаний контрольных образцов-кубов в соответствии с ГОСТ 13015.0-83.

До начала массового производства провести испытания марша МЛ 36-60-13 (2 шт.)

						РС 6172-65		
						СОДЕРЖАНИЕ. ПОЯСНИТЕЛЬНАЯ ЗАПИСКА		
ИЗМ.	КОД.	ЛИСТ	МАРШ	ПОДПИСЬ	ДАТА	СТАДИЯ	МАССА	МАССИВ
НАЧ.ОТД.		БРАГИНСКИЙ		<i>БС</i>		Р		
ГЛ.СПЕЦ.		БРАГИНСКИЙ		<i>БС</i>		ЛИСТ 2	ЛИСТОВ	
						МНИИТЭП ОСК-2		

№ п/п	МАРКА	Эскиз	РАЗМЕРЫ, мм.				МАРКА (КЛАСС) БЕТОНА	ПЛОЩАДЬ ИЗДЕЛИЯ м <sup>2</sup>	ОБЪЕМ БЕТОНА м <sup>3</sup>	ПРОЕКТН. ВЕС ИЗДЕЛИЯ т	РАСХОД СТАЛИ, кг				
			ДЛИНА	ШИРИНА	ТОЛУЩИНА	$\frac{Н_2+Н_1}{2}$					АРМАТУР. ИЗДАНИЯ	ЗАКАЗАН. ИЗДЕЛИЯ	ВСЕГО	НА 1 м <sup>2</sup>	НА 1 м <sup>3</sup>
1.	М130-60-10		3605	1050		1500	В25 (М350)	3,79	0,71	1,8	26,81	5,76	32,97	8,59	45,87
2.	М124-60-13		2934			1200		3,96	0,73	1,8	21,41	4,80	26,21	6,62	35,90
3.	М130-60-13		3605	1350	120	1500		4,87	0,90	2,3	33,94	5,76	39,70	8,15	44,11
4.	М133-60-13 М1133-60-10		3940			1650		5,32	0,98	2,5	46,56	6,72	53,28	10,02	51,73
5.	М136-60-13		4275			1800		5,77	1,06	2,7	50,90	6,72	57,62	9,99	54,73

Р.С. 6172-95

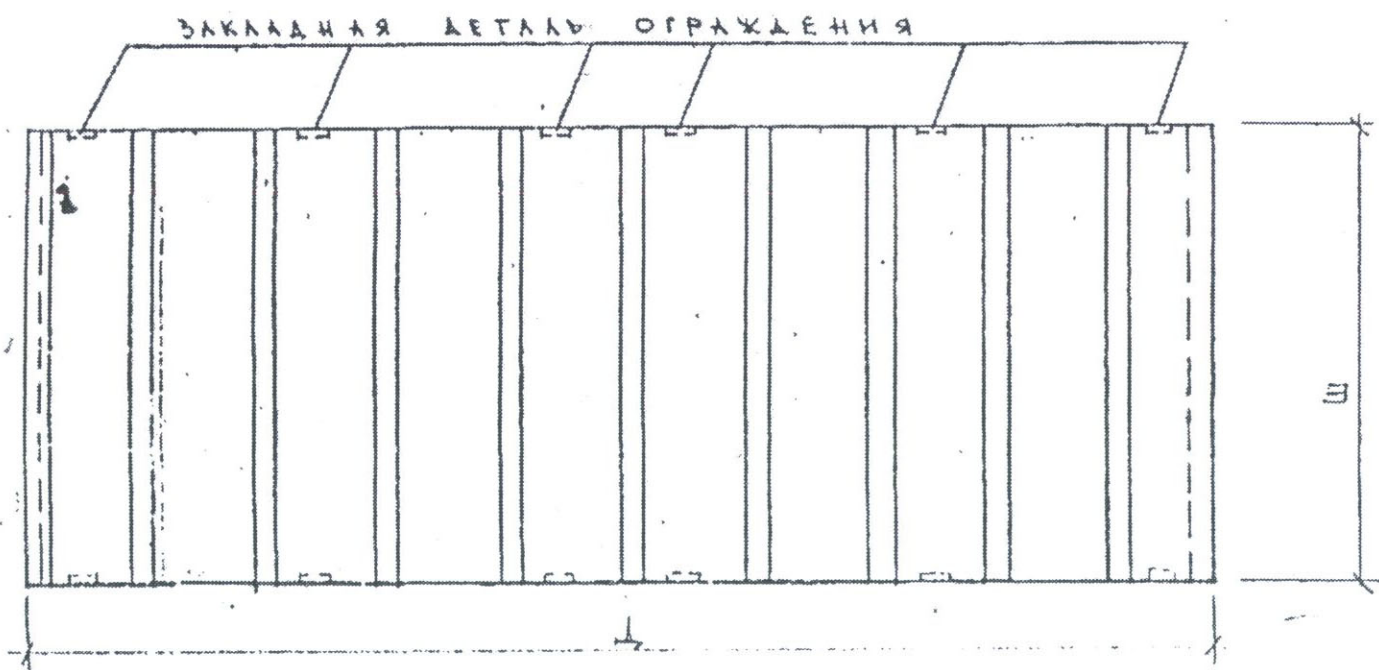
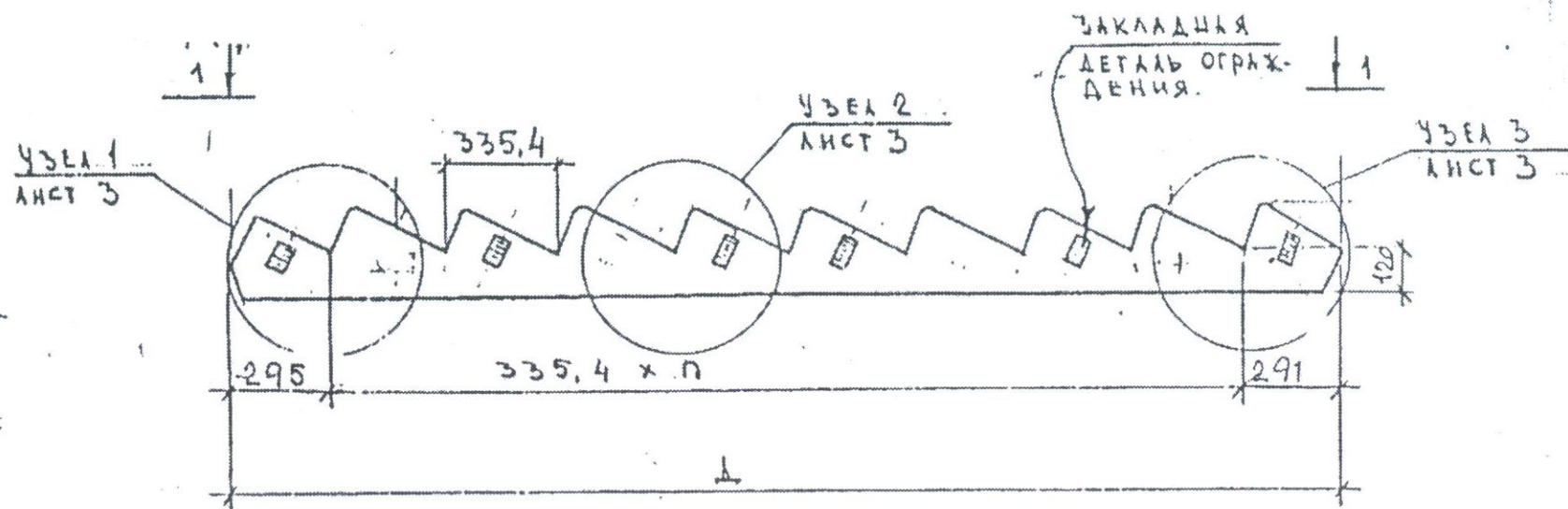
ИЗМ.	КОЛ.	ЛИСТ	ИДЕНТ.	ПОДПИСЬ	ДАТА
				<i>[Signature]</i>	
				<i>[Signature]</i>	
				<i>[Signature]</i>	

НОМЕНКЛАТУРА  
ИЗДЕЛИЙ

СТАЛИ	МАССА	мм
Р		
ЛИСТ 3	ЛИСТ 4	
М И Ц И Т		

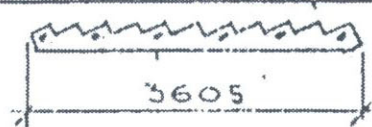
РАЗМЕРЫ ИЗДЕЛИИ

Марка	РАЗМЕРЫ мм		КОЛ-ВО ШТ. П		
	Д	Ш			
МА 30-60-10	3605	1050	9		
МА 24-60-13	2934	1350	7		
МА 30-60-13	3605		9		
МА 33-60-13	3940		10		
МА 36-60-13	4275		11		

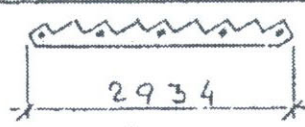


СХЕМЫ РАСПОЛОЖЕНИЯ ЗАКЛАДНЫХ ДЕТАЛЕЙ ПЕРИМЕТРИЧЕСКОГО ОГРАЖДЕНИЯ (установка 3/0 см. РС 6172-95 доп 1-96)

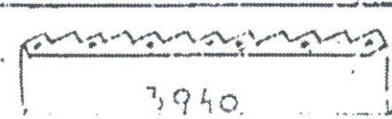
МА 30-60-10; МА 30-60-13 (12 шт.)



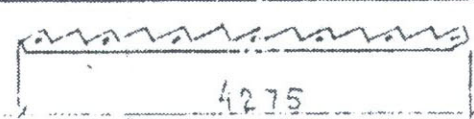
МА 24-60-13 (10 шт.)



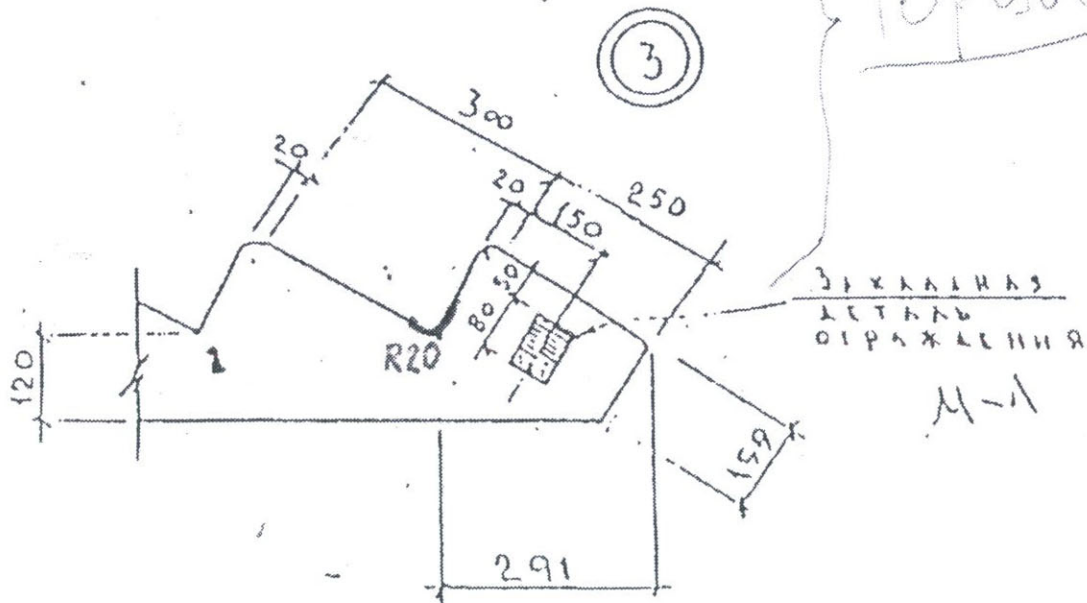
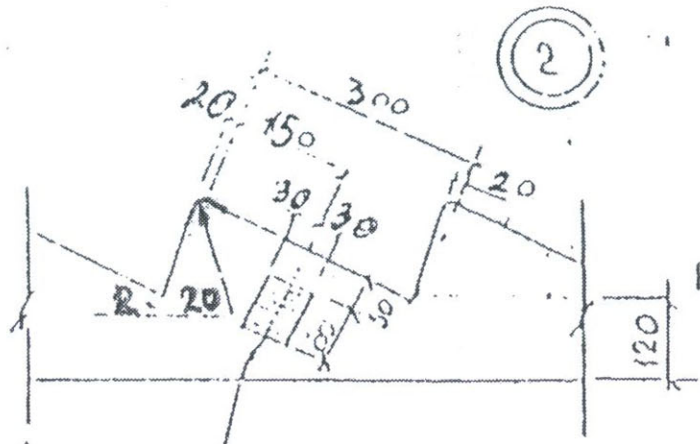
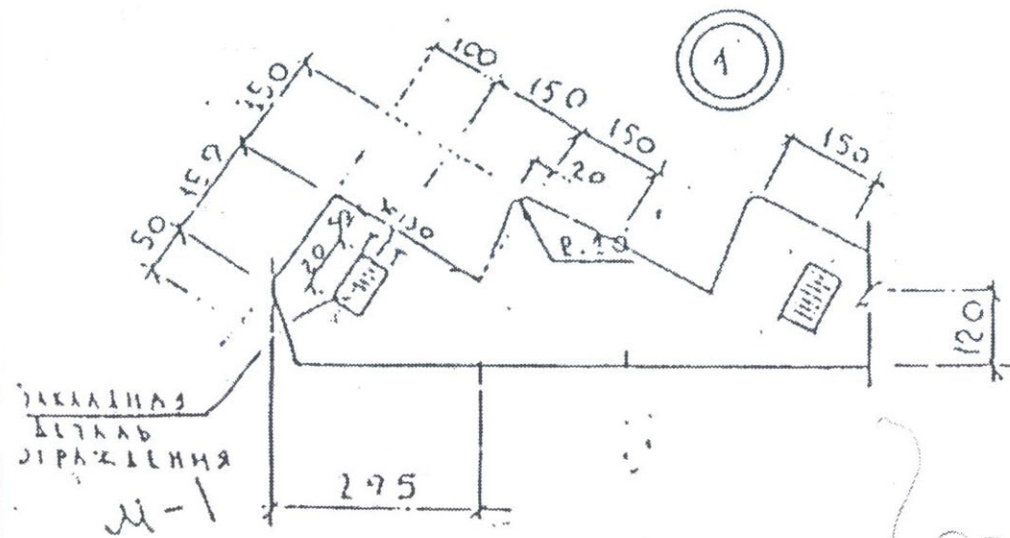
МА 33-60-13 (14 шт.)



МА 36-60-13 (14 шт.)

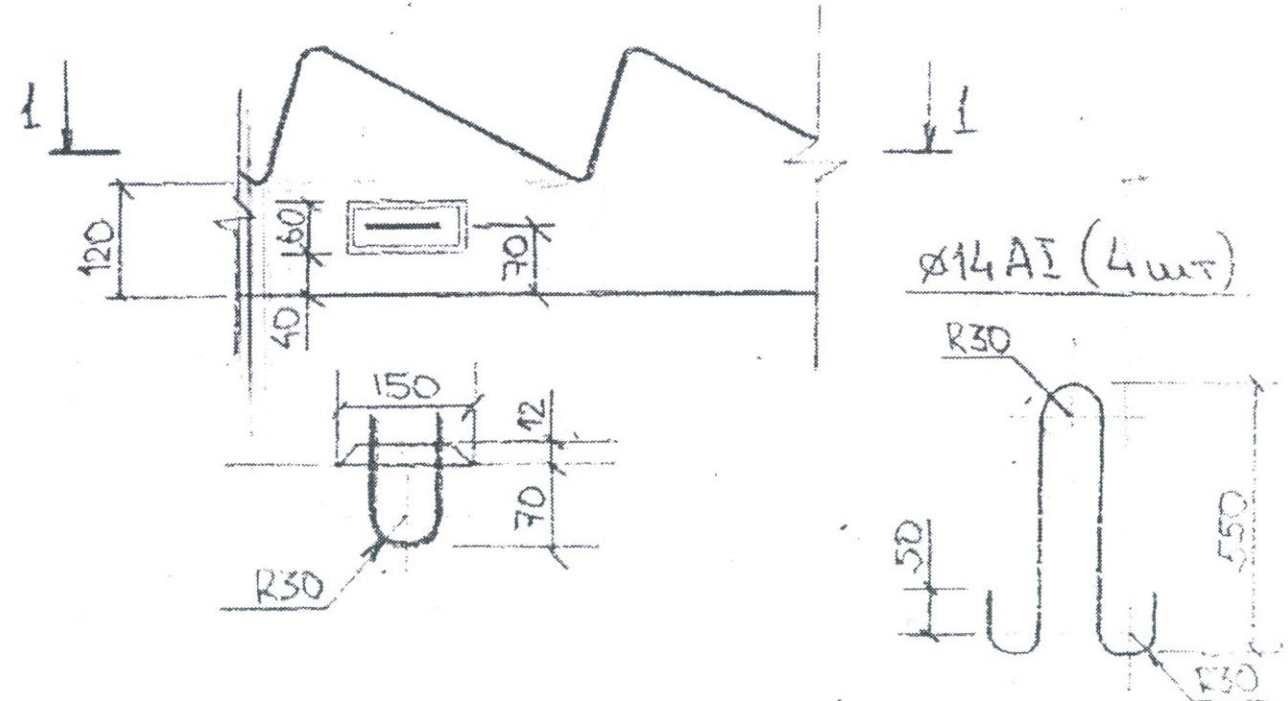


ИЗМ.	КОЛ.	ЛИСТ	УДОК.	ПОДПИСЬ	ДАТА	РС 6172-95			
						ОБЩИЙ ВНА ЛЕСТНИЧНЫХ МАРШЕ	СТАТУС	МАССА	РЕЗУЛЬТ
							Р		
							ЛИСТ 4	ЛИСТ 06	
							МН ПП 7 9 1		
							ОСК-2		



ТОРЦЕВОЙ  
ДЕТАЛЬ  
ОГРАЖДЕНИЯ  
M-2

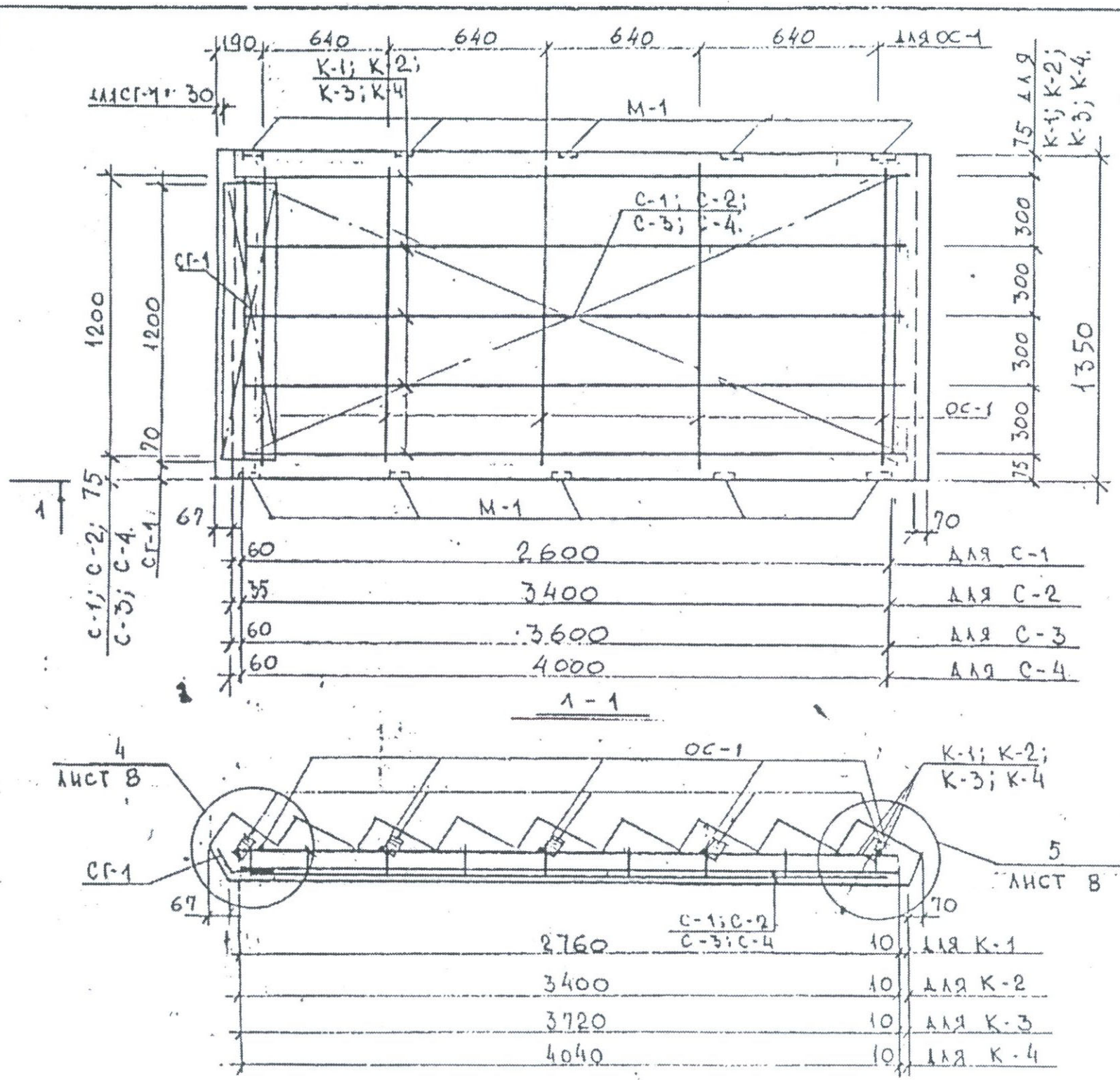
ДЕТАЛЬ  
ОГРАЖДЕНИЯ  
M-1



$L_3 = 1360 \text{ мм}$   
21.04.99

Гл. конструктор *Лубов* - котель

						РС 6172 - 95			
ИЗМ.	КОЛ.	ЛИСТ	МАРК	ПОДПИСЬ	ДАТА	УЗЛЫ, ОПЛАУБКИ РЕЗЬБНЫХ МАРШЕН.	СТАИЛС	МАССА	МАСУИТА
НАЧ. ОТД.			БРАТНИСКИ	<i>Лубов</i>			Р		
ГЛ. СПЕЦ.			БРАТНИСКИ	<i>Лубов</i>			ЛИСТЫ	ЛИСТОЛ	
ЧЕВОДИНА			КОСТИ	<i>Лубов</i>		4 ÷ 3	МНИИТЭП		

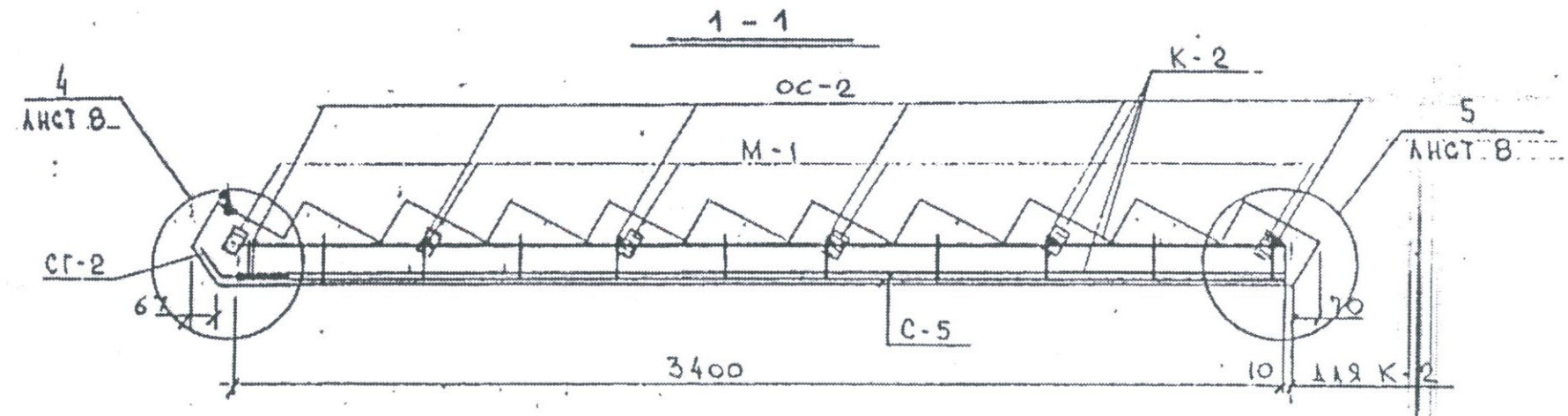
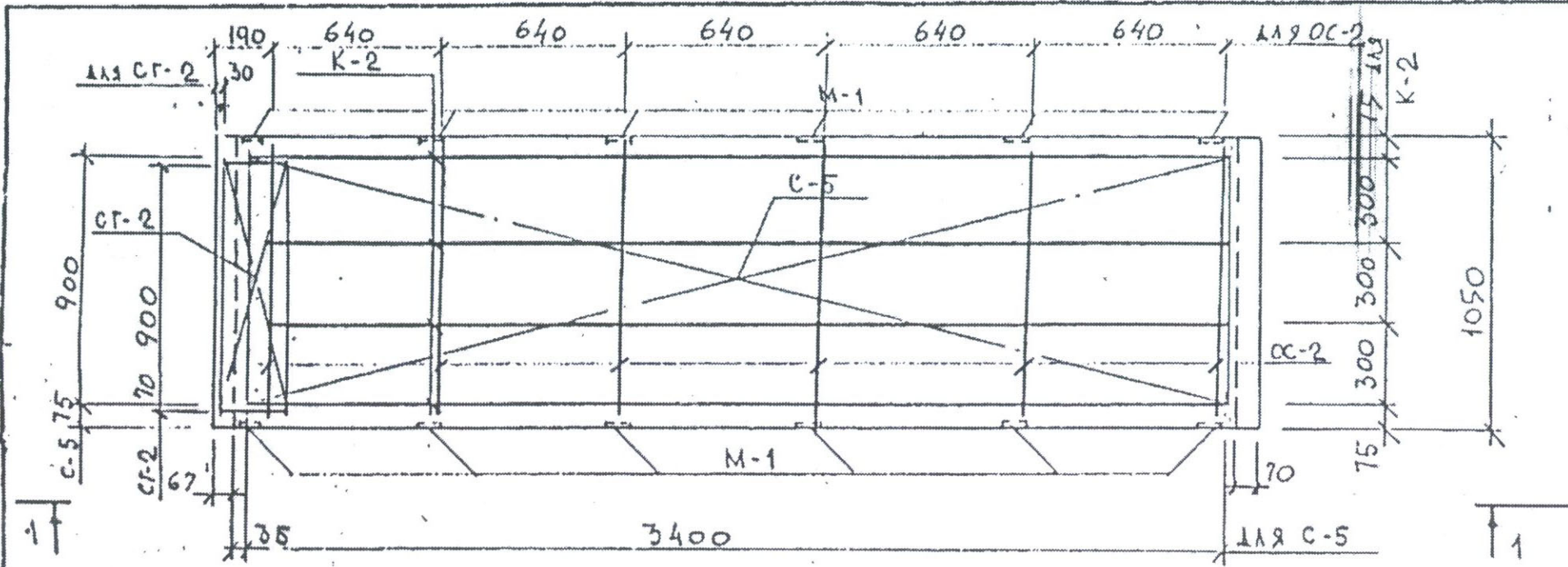


СХЕМУ РАСПОЛОЖЕНИЯ ЗАКАЗНЫХ ДЕТАЛЕЙ  
 ПЕРИМЕТРИЧЕСКОГО ОГРАЖДЕНИЯ М-1. СМ.  
 ЛИСТ 1 (альбом РС 6172-95 доп. 1-96)

МАРКА	C-1	C-2	C-3	C-4	K-1	K-2	K-3	K-4	CF-1	M-1	OC-1						
	ЛИСТ 10				ЛИСТ 9				Л.11	Л.12	Л.11						
МА 24-60-13	1				5				1	8	5						
МА 30-60-13		1				5			1	10	6						
МА 33-60-13			1				5		1	12	6						
МА 36-60-13								5	1	12	7						

РС 6172 - 95									
ИЗМ.	КОЛ.	ЛИСТ	УДОК.	ПОДПИСЬ	ДАТА	АРМИРОВАННЫЕ ЛЕСТНИЧНЫХ МАРШЕЙ	СТАНДА. МАССА	Л.11	Л.12
ИЗМ. ОТД.	БРАТНИСКИ	БРАТНИСКИ	БРАТНИСКИ	<i>Братиски</i>					
ГЛАВ. ПЕШ.	БРАТНИСКИ	БРАТНИСКИ	БРАТНИСКИ	<i>Братиски</i>					
ИСПОЛНИЛ	КОСТИЦА	КОСТИЦА	КОСТИЦА	<i>Костича</i>					
						МА 24-60-13; МА 30-60-13; МА 33-60-13; МА 36-60-13	ЛИСТ 6	ЛИСТ 10	ЛИСТ 9



МАРКА	С-5	К-2	СГ-2	М-1	ОС-2							ПС 6172 - 95
МАРША	Л. 11	Л. 9	Л. 11	Л. 12	Л. 11							АРМИРОВАНИЕ
МА 30-60-10	1	4	1	10	6							ЛЕСТНИЧНЫХ
												МАРШЕЙ
												ЛНСТ ?
												ЛНСТ
												МА 30-60-10.
												М 1111
												ОСК-2

ИЗМ.	КОЛ.	ЛНСТ	УДОС.	ПОДПИСЬ	ДАТА

АРМИРОВАНИЕ  
ЛЕСТНИЧНЫХ  
МАРШЕЙ

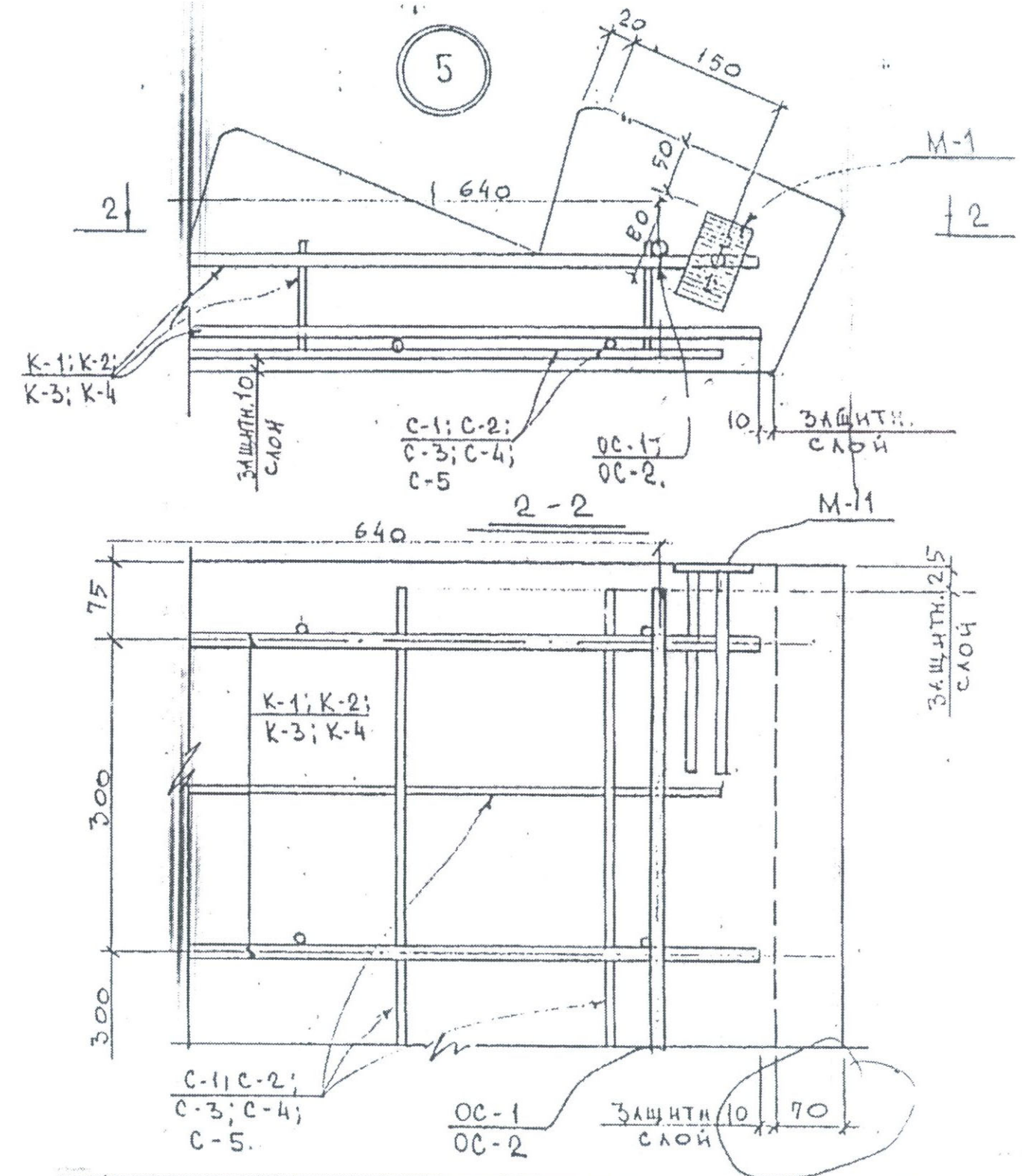
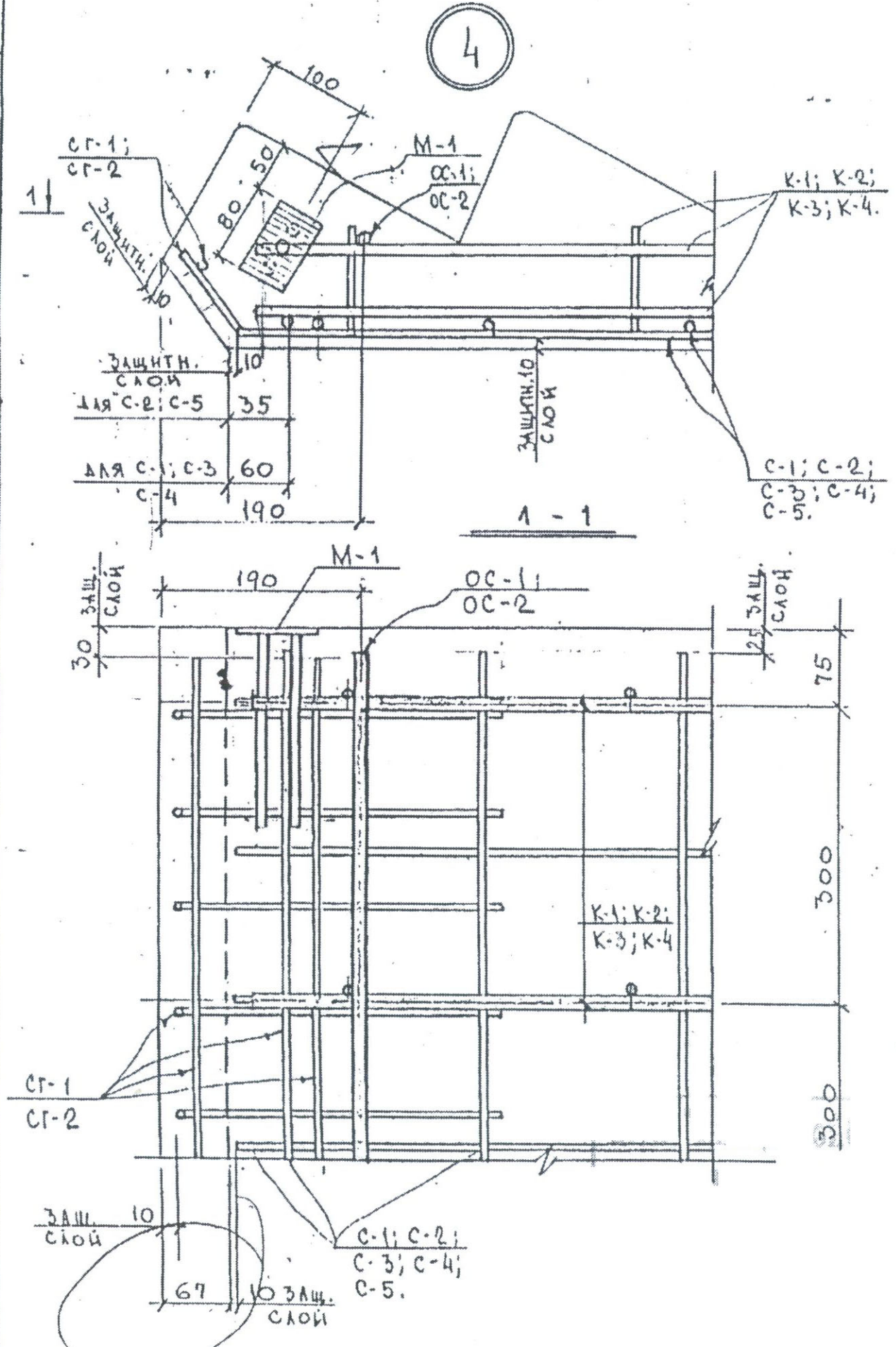
СТАЛИЯ  
МАСКА

ЛНСТ ?

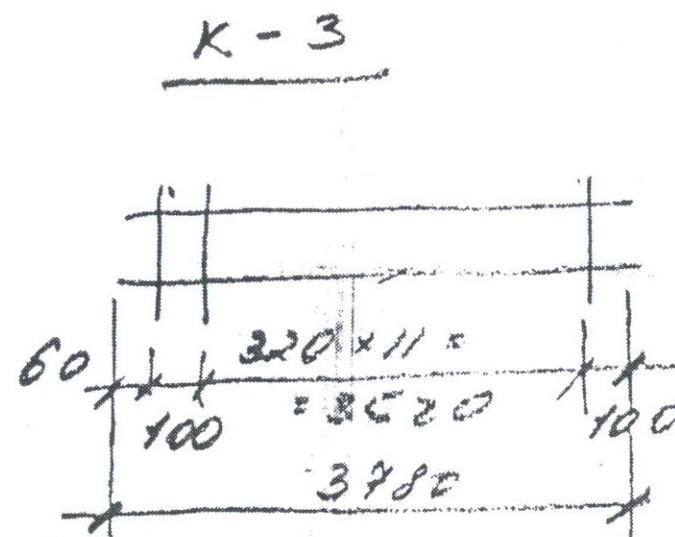
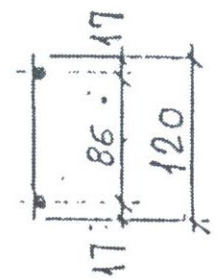
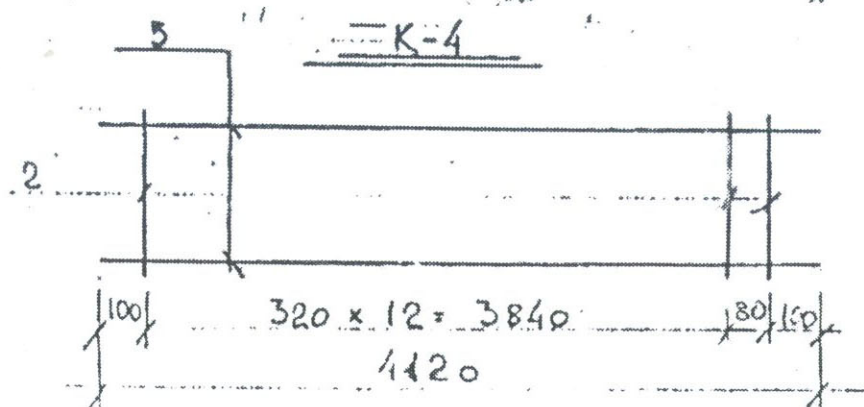
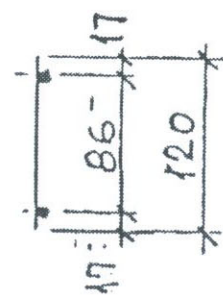
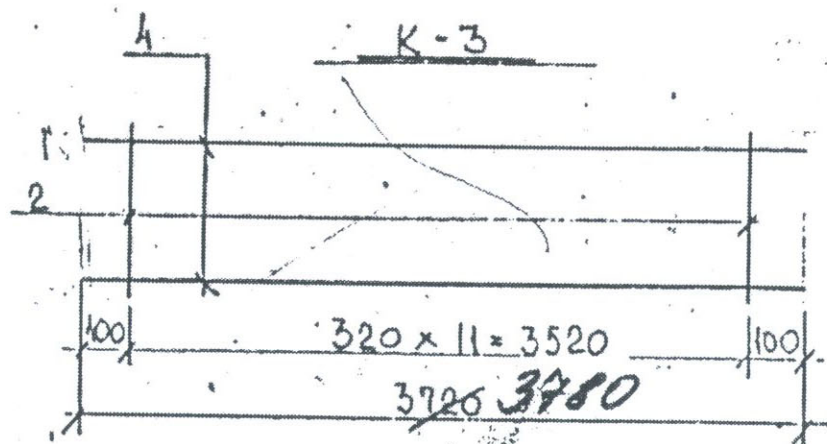
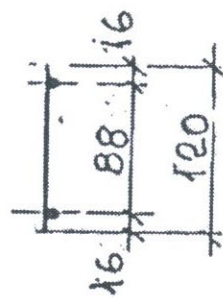
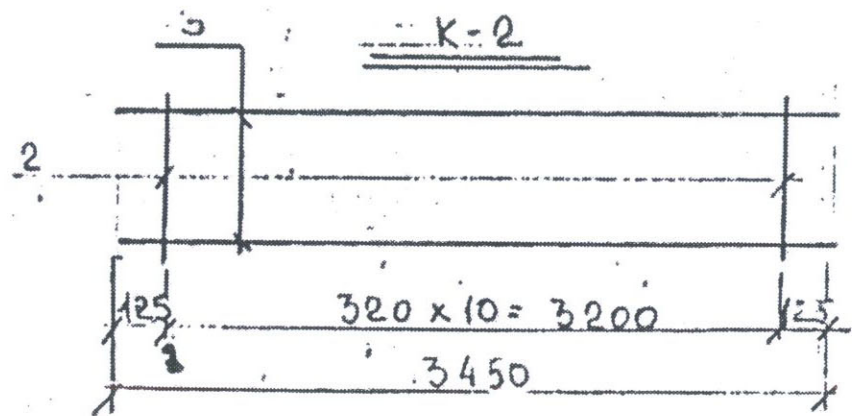
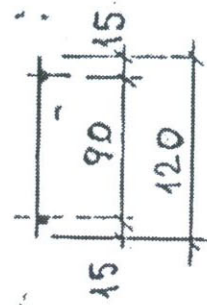
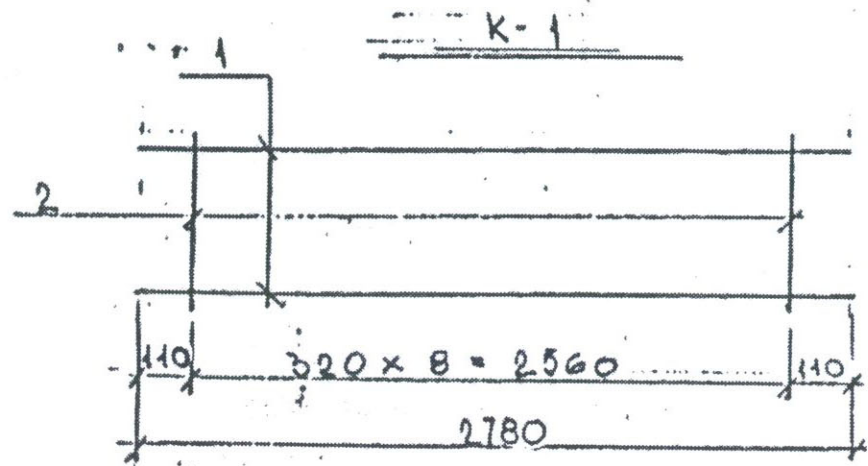
МА 30-60-10.

М 1111  
ОСК-2





					РС 6172 - 95				
ИЗМ.	КОЛ.	ЛИСТ	УДОК.	ПОДПИСЬ	ДАТА	АРМАТУРНЫЕ	СТАЛЬ	МАССА	МАССА
						УЗЛЫ	Р		
							ЛИСТ В	ЛИСТОВ	
						УЗЛЫ 4; 5	МНИТОН		



СПЕЦИФИКАЦИЯ АРМАТУРЫ  
ИЗДЕЛИИ КЛ. ДИСТ.

Поз.	Наименование	Длина мм	Кол-во шт.	Вес кг
<u>K-1</u>				
1	Ø 8 АIII	2780	2	2,18
2	Ø 5 ВРІ	120	9	0,16
			Итого:	2,34
<u>K-2</u>				
3	Ø 10 АIII	3450	2	4,20
2	Ø 5 ВРІ	120	11	0,20
			Итого:	4,40
<u>K-3</u>				
4	Ø 12 АIII	3780	2	6,61
2	Ø 5 ВРІ	120	13	0,21
			Итого:	6,82
<u>K-4</u>				
5	Ø 12 АIII	4120	2	7,18
2	Ø 5 ВРІ	120	14	0,23
			Итого:	7,41

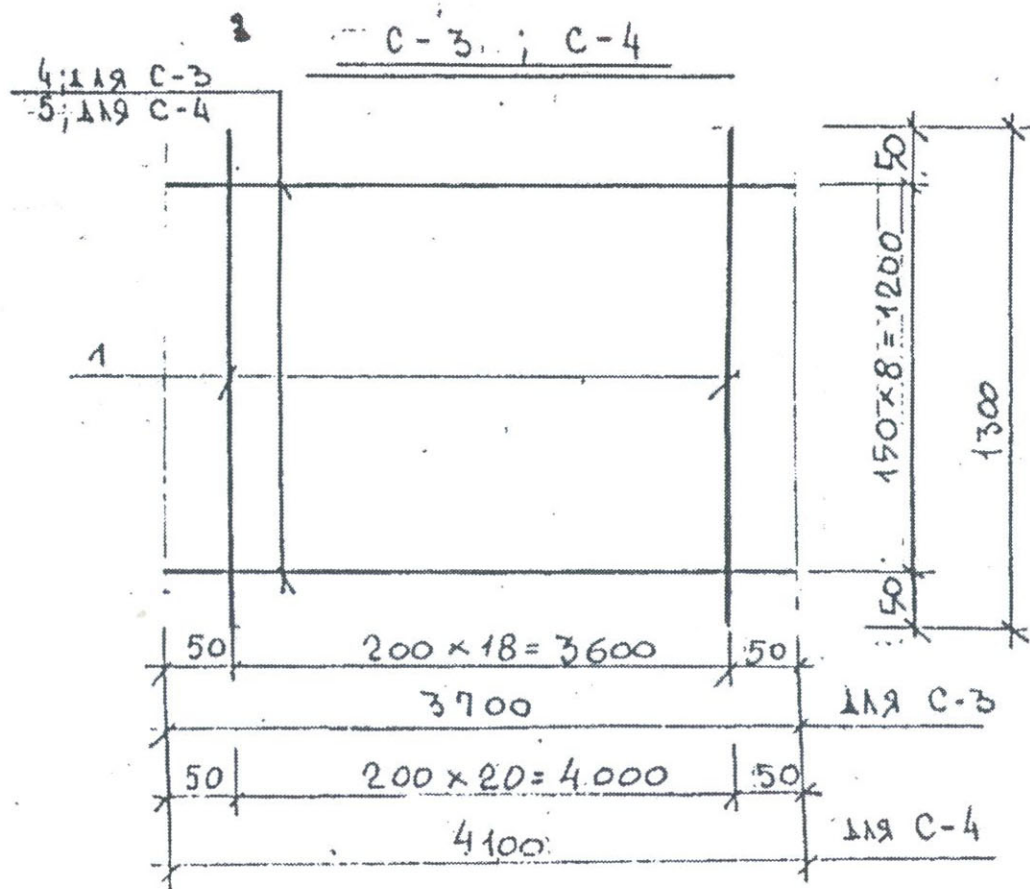
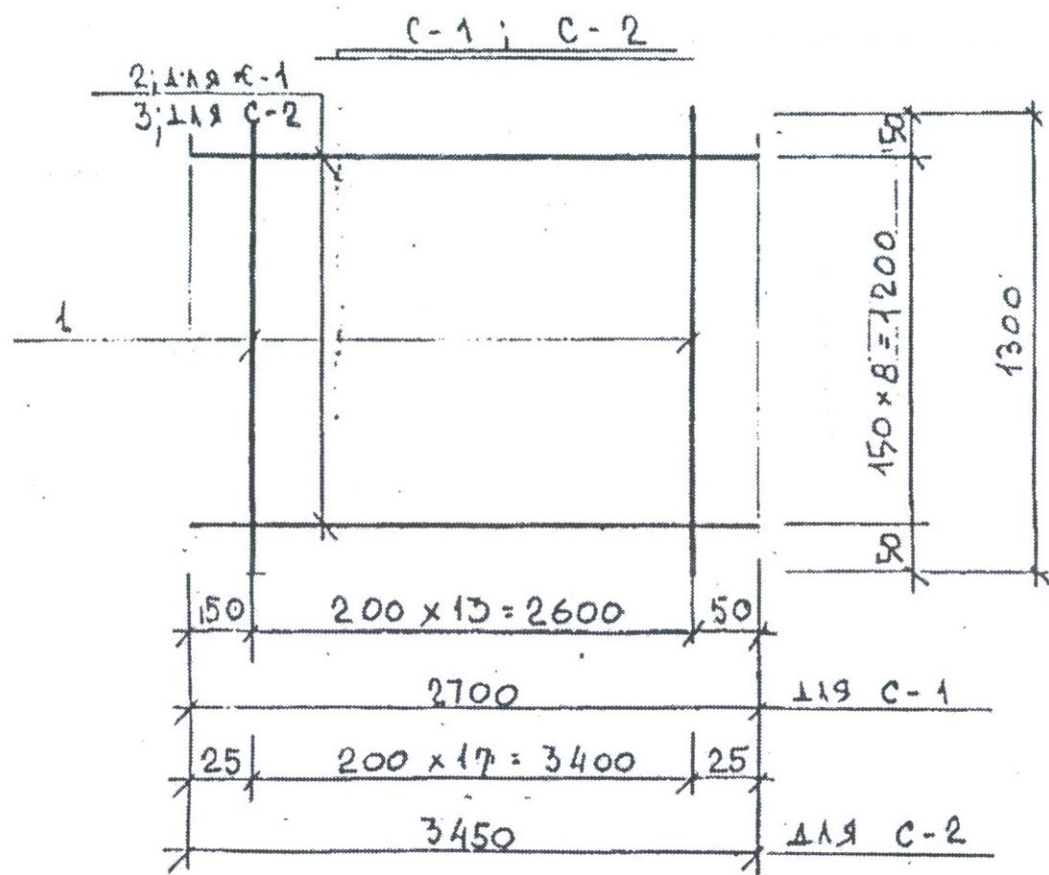
ИЗМ КОЛ.	Лист	ЭГР	Подпись	Дата
Пл.ч. отд.	БРАТНИСКИ			
ГАСИЕ В.	БРАТНИСКИ			
ИЗДАНИЕ	КОПИЯ			

РС 6172-95

АРМАТУРНЫЕ  
ИЗДЕЛИЯ

K-1 ÷ K-4

СТАТУС	ИЗДАНИЕ
Р	
Лист ?	Листов
МНИТЭП	
ОСК-2	



СПЕЦИФИКАЦИЯ АРМАТУРНОЙ  
ИЗДЕЛИИ НА ЛИСТ

Поз.	Наименование	Длина мм	Кол-во шт.	
<u>С-1</u>				
1	Ф 5 ВРІ	1300	14	2,62
2	Ф 5 ВРІ	2700	9	3,50
			Итого:	6,12
<u>С-2</u>				
1	Ф 5 ВРІ	1300	18	3,37
3	Ф 5 ВРІ	3450	9	4,47
			Итого:	7,84
<u>С-3</u>				
1	Ф 5 ВРІ	1300	19	3,50
4	Ф 5 ВРІ	3700	9	4,80
			Итого:	8,30
<u>С-4</u>				
1	Ф 5 ВРІ	1300	21	3,90
5	Ф 5 ВРІ	4100	9	5,30
			Итого:	9,20

ИЗМ.	КОЛ.	ЛИСТ	ИЗД.	ПОДПИСЬ	ДАТА
НАЧ. ОТД.		БРАТИНСКИЙ		<i>[Signature]</i>	
ГЛ. СЛЕД.		БРАТИНСКИЙ		<i>[Signature]</i>	
ИСПОЛНИЛ		КОСТИНА		<i>[Signature]</i>	

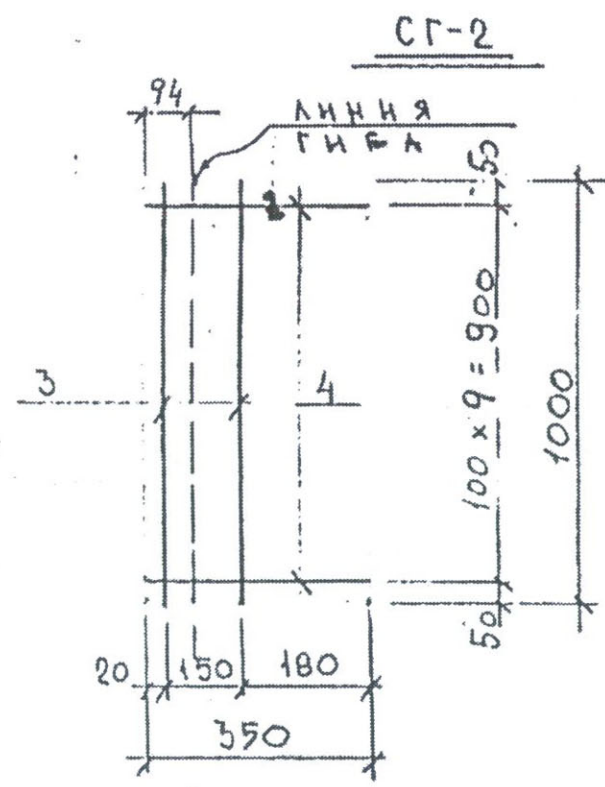
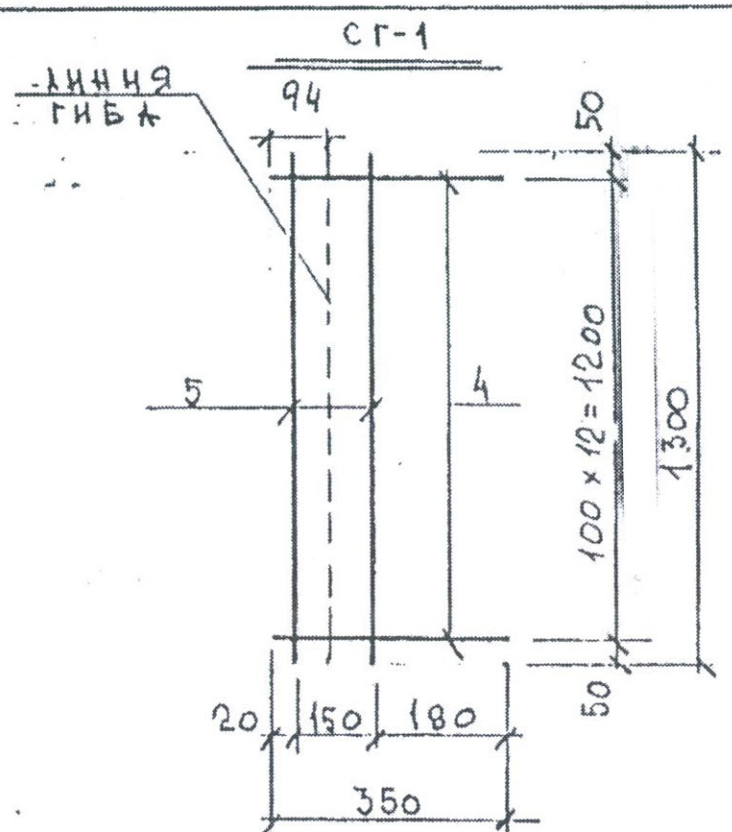
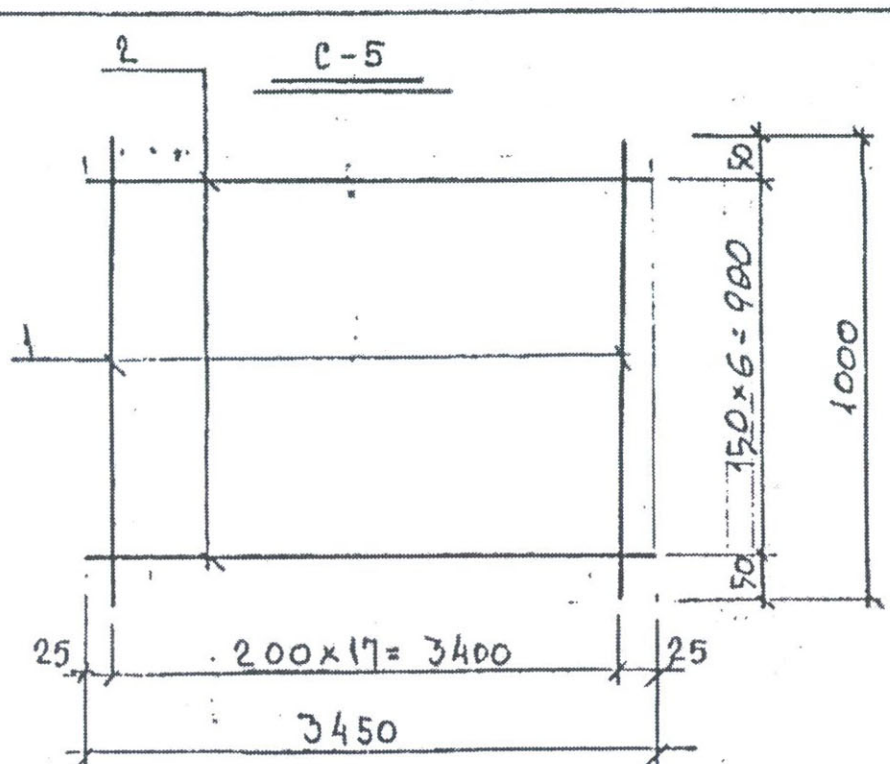
РС 6172 - 95

АРМАТУРНЫЕ  
ИЗДЕЛИЯ

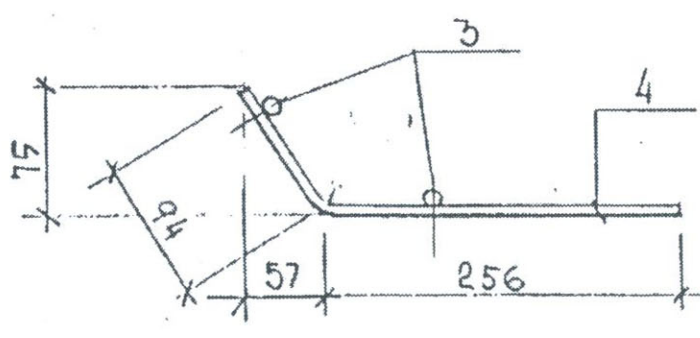
СТАЛЬ П 3

СЕТКИ:  
С-1 ÷ С-4.

МШИИТЭИ  
ОСК-2



ФОРМА ПОСЛЕ ГИБА SG-1; SG-2



СПЕЦИФИКАЦИЯ АРМАТУРНЫХ ИЗДЕЛИЙ НА ЛИСТ

ПОЗ.	НАИМЕНОВАНИЕ	ДЛИНА ММ.	КОЛ-ВО ШТ.	ВЕС
<u>C-5</u>				
1	Ф 5 ВР I	1000	18	2,5
2	Ф 5 ВР I	3450	7	3,4
			ИТОГО:	6,0
<u>SG-2</u>				
3	Ф 5 ВР I	1000	2	0,2
4	ИЗ Ф 5 ВР I	350	10	0,45
			ИТОГО:	0,7
<u>SG-1</u>				
5	Ф 5 ВР I	1300	2	0,38
4	ИЗ Ф 5 ВР I	350	13	0,66
			ИТОГО:	1,04
<u>ОТДЕЛЬНЫЕ СЕРЖИИ</u>				
OC-1	Ф 8 А II	1300	1	0,51
OC-2	Ф 8 А II	1000	2	0,40

ИЗМ.	КОЛ.	ЛИСТ	УДОК.	ПОДПИСЬ	ДАТА

РС 6172-95

АРМАТУРНЫЕ ИЗДЕЛИЯ

СТАНДАРТЫ МАССА МАШИНЫ

Р

ЛИСТЫ ЛИСТОВ

МШИТЭП

ОСКД

СЕТКИ: C-5; SG-1; SG-2